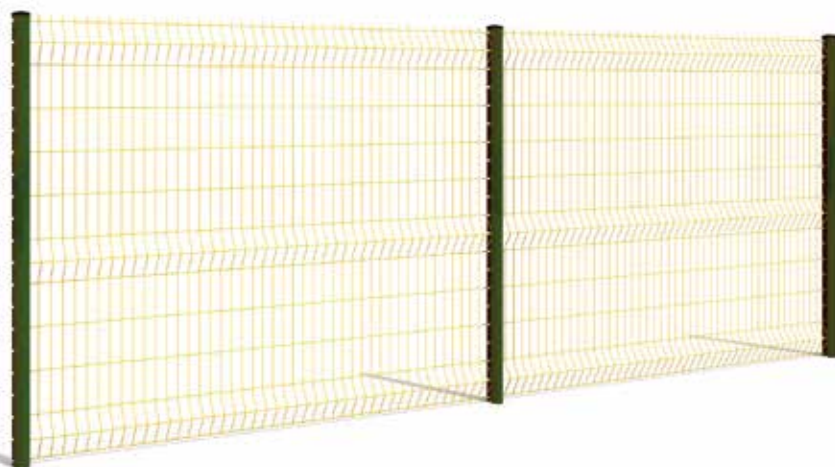
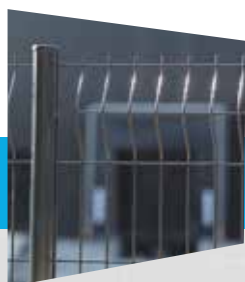


AXIS® C

CLÔTURE EN PANNEAUX RIGIDES



AXIS® C est le **panneau incontournable** de la gamme.
Il répond à vos attentes en matière d'esthétisme
et de protection.



Panneau
grands plis
avec découpe



Système
indémontable



Système
d'accroche simple

Simple et rapide à poser

- **Système de pose à encoches :**
Pose à l'avancement sans accessoire, accrochage du panneau dans les gorges du poteau.
- **2 types de poteaux compatibles :**
 - AXOR® pour la délimitation des sites peu sensibles et les hauteurs jusqu'à 2 m,
 - AXIS® pour la protection des sites exigeants, les hauteurs jusqu'à 3 m et pour les panneaux équipés d'occultation.
- **Un poteau unique pour toutes les configurations :**
départ, intermédiaire, angles, redans.
- **Adaptable à tous types de terrain :**
courbe, angle, dénivelé.
- **Nombreuses configurations possibles :**
sur platine, sur muret, avec plaques de soubassement, pose en applique, mise à la terre...

Résistance

- Système indémontable une fois installé.
- Diamètre des fils horizontaux et verticaux de 5 mm.
- Plis de renfort.
- Picots défensifs.

Esthétisme

- **Panneau à grands plis avec découpe**

Qualité de finition

- Plastification Haute Adhérence sur acier galvanisé.

●●○○
BUDGET

●●●○
NIVEAU DE
SÉCURITÉ

●●●○
DESIGN

●●●●
FACILITÉ
DE POSE



LIEUX PUBLICS



SITES
INDUSTRIELS



SITES
TERTIAIRES

NORMES

Finition

- Panneau :
 - Fil d'acier galvanisé selon norme NF EN 10244-2.
 - Panneau plastifié Haute Adhérence Polyester selon norme EN 13438.
- Poteau :
 - Feuillard galvanisé selon norme EN 10346.
 - Poteau plastifié Haute Adhérence Polyester selon norme EN 13438.



- 6 coloris standard : Vert 6005, Gris 7016, Gris 7030, Gris 7035, Noir 9005, Blanc 9010.

- 200 coloris RAL



- Revêtements mats et texturés en option
- Revêtement «Protect+» en option

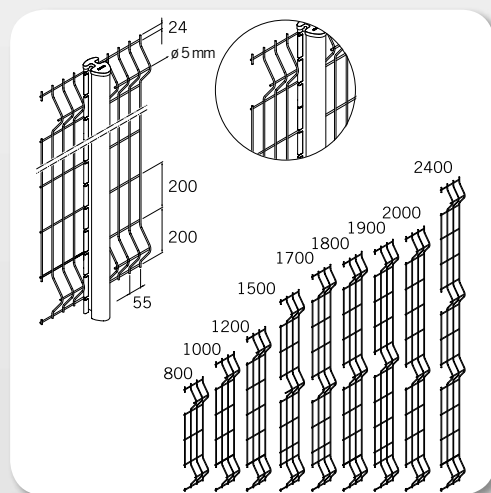
Produit

- Panneau soudé selon norme EN 10223-7.
- Poteau profilé selon norme EN 10162.

DONNÉES TECHNIQUES

Ø Fil (mm)	Maille (mm)	Largeur panneau (m)	Hauteur nominale panneau (m)	Entraxe poteau à poteau	Poteau associé
Horizontal et vertical : 5	200x55	2,480	0,80	2, 510 m	Poteau AXOR®
			1,00		
			1,20		
			1,50		
			1,70		
			1,80		
			1,90		
			2,00		
			2,40		

Pour les clôtures < à 1,80m, nous préconisons d'orienter les picots vers le bas.



Côtes en mm

CORRESPONDANCE PANNEAU / POTEAU

Hauteur réelle panneau AXIS® C (en m)	0,80	1,00	1,20	1,50	1,70	1,80	1,90	2,00	2,40
Longueur poteau AXOR® (en m)									
• Scellement long	1,20	1,40	1,60	2,00	2,20	2,20	2,50	2,50	/
• Scellement court	1,10	1,20	1,40	1,90	2,00	2,00	2,20	2,20	/
• Soudé sur platine	0,85	1,05	1,25	1,65	/	/	/	/	/
• Platine AXOR®	0,90	1,10	/	/	/	/	/	/	/
Longueur poteau AXIS® (en m)									
• Scellement long	1,20	1,40	1,60	2,00	2,20	2,20	2,40	2,50	2,90
• Scellement court	1,00	1,20	1,40	1,80	2,00	2,00	2,20	2,40	2,70
• Soudé sur platine	0,85	1,05	1,25	1,65	1,75	1,85	1,95	2,05	2,45
• En applique	/	1,40	1,60	2,00	2,20	2,20	2,40	2,50	2,90

OPTIONS

Avec poteau AXOR®

- Pose avec poteau soudé sur platine (fixation sur muret ou dallage).
- Bavolets

Avec poteau AXIS®

- Pose en applique standard ou de façade.
- Pose sur platine.
- Pose avec plaques de soubassement (0,25 m ou 0,50 m).
- Départ clôture.
- Bavolets simples ou doubles pour augmenter le degré de protection de la clôture.